



FRONTIER™ 5706P

Centrifuga Multi



Centrifuga multifunzione, affidabile e compatta, per applicazioni generali

La Frontier 5706P è una centrifuga compatta multifunzione da banco ideale per una moltitudine di applicazioni. Grazie alla compatibilità con diversi rotori, la FC5706P può accomodare provette a fondo tondo e conico, comprese le comuni provette per sangue e urine. Questa centrifuga è dotata di un'interfaccia innovativa che ne semplifica il funzionamento e massimizza l'efficienza, il tutto risparmiando spazio prezioso sul banco.

Caratteristiche uniche:

- Progettata per la massima facilità d'uso, la centrifuga Frontier 5706P è dotata di un comodo controllo, funzionante anche se si indossano guanti.
- Maggiore adattabilità per soddisfare le diverse esigenze e usi generali. La FC5706P può alloggiare una grande varietà di tubi, a partire da 50 ml fino a volumi inferiore a 1,5 ml. La Frontier 5706P può accomodare 5 diversi rotori, tra cui un rotore ad angolo fisso per provette da 18 × 1,5/2,0 ml e un rotore oscillante che può alloggiare provette per sangue e urina da 4 × 10 ml.
- Racchiudendo tutte le sue funzionalità in un ingombro ridotto, la FC5706P consente di risparmiare spazio prezioso sul banco del laboratorio.

FRONTIER™ 5706P *Centrifuga Multi*

Progettata per un'esperienza user-friendly

- Interfaccia touch-wheel facile da usare per la regolazione dei parametri
- La comoda interfaccia mostra sia i parametri impostati che quelli effettivi
- Commutazione one-touch tra RPM/RCF e Acc/Dec
- Display LCD a doppia riga con retroilluminazione
- Segnale acustico alla fine di ogni corsa con una melodia
- 10 impostazioni di accelerazione/decelerazione
- 99 set di memoria per memorizzare e richiamare rapidamente i parametri di uso comune



Caratteristiche di sicurezza e ingombro ridotto

- Controllo a microprocessore per aiutare a prevenire incidenti e proteggere sia l'utente che l'apparecchiatura
- Il sistema dei sensori di sbilanciamento del rotore arresta l'unità quando rileva un carico sbilanciato
- Robusto coperchio meccanico con sistema di bloccaggio
- Stato LED per indicare le condizioni operative della centrifuga come corsa completata (verde), standby (giallo) o centrifugazione (rosso)



Vari rotori per coprire un'ampia gamma di applicazioni generiche e in ambito diagnostico

- Il motore CC esente da manutenzione produce una forza G massima di $4427 \times g$
- Velocità fino a 6000 rpm e funzione quick spin (spinnata)
- Rotore ad angolo fisso aggiuntivo (microprovette da $18 \times 1,5/2,0$ ml) e rotore basculante (4 provette \times 10 ml)




FRONTIER™ 5706P Centrifuga Multi

Specifiche


Modello	FC5706P	
Intervallo di velocità	200 – 6000 rpm; incrementi da 10 rpm	
RCF massima	4427 × g; incrementi da 10 × g	
Portata massima (rotore)	Rotore ad angolo fisso: 6 × 50 ml	
Gamma di temperatura	Raffreddamento ad aria	
Refrigerante	N/D	
Tempo di esecuzione	Rotazione veloce, da 10 sec a 99 ore 59 min, o continua	
Livello acustico (in base al rotore)	≤ 56 ± 2 dB(A)	
Livelli Acc/Dec	10/10	
Densità ammissibile alla velocità massima	1,2 g/ml	
Energia cinetica consentita	2427 Nm	
Tensione nominale	100-240 V/50-60 Hz	
Fluttuazione della tensione	± 10 %	
Corrente nominale	2,5 – 1,0 A	
Potenza continua	70 W	
Dimensioni (L × P × A)	323 × 427 × 271 mm	
Peso netto (senza rotore)	14,2 kg	
Dimensioni dell'imballo (L × P × A)	370 × 540 × 365 mm	
Peso di spedizione (senza rotore)	17,6 kg	
Condizioni ambientali (EN/IEC 61010-1)	Ambiente	Solo per uso interno
	Altitudine	Fino a un'altitudine di 2000 m
	Temperatura	5 °C fino a 35 °C
	Umidità relativa max.	Umidità relativa max. 80 % per temperature fino a 31 °C Diminuzione lineare al 50 % dell'umidità relativa fino a 35 °C
EMC	Emissioni EN/IEC 61326-1 Classe B, immunità di base Emissioni FCC Classe B	
Non adatto per l'uso in ambienti pericolosi		

Accessori

	Codice	30130877			
	Descrizione	Rotore ad angolo fisso, 12 × 15 ml RB/FA			
	Incluso nel kit	31012113			
	Velocità massima	6000 rpm			
	RCF massima	4427 × g			
Accessori					
Codice	Descrizione	Vol./Provetta	Diametro	Tipo provetta	Nr. provette/Rotore
Senza adattatore	Rotore ad angolo fisso, 12 × 15 ml RB/FA	15 ml	17 mm	Fondo rotondo/Fondo conico	12
30211180	Adattatore, 1 × 6-10 ml D16 mm Vac/Sar, 2 /unità	6-10 ml	16 mm	Vacutainer®/Sarsted	12
30130889	Adattatore, 1 × 4-7 ml D13 mm Vac/Sar, 2 /unità	4-7 ml	13 mm	Fondo rotondo/Vacutainer®/Sarsted	12
30130890	Adattatore, 1 × 1,8-5 ml D13 mm Vac/Sar, 2 /unità	1,8-5 ml	13 mm	Fondo rotondo/Vacutainer®/Sarsted	12
30130886	Adattatore, 1 × 1,5/2,0 ml D11mm, 6 /unità	1,5/2,0 ml	11 mm	Microprovetta	12


FRONTIER™ 5706P Centrifuga Multi

Accessori

	Codice	30130878
	Descrizione	Rotore ad angolo fisso, 6×50 ml RB/FA
	Incluso nel kit	31012115
	Velocità massima	6000 rpm
	RCF massima	4427×g


Accessori

Codice	Descrizione	Vol./Provetta	Diametro	Tipo provetta	Nr. provette/Rotore
Senza adattatore	Rotore ad angolo fisso, 6×50 ml RB/FA	50 ml	29 mm	Fondo rotondo/Fondo conico	6
30130891	Adattatore, 1×30 ml D26 mm, 2 /unità	30 ml	26 mm	Fondo rotondo	6
30130892	Adattatore, 1×16 ml D18 mm, 2 /unità	16 ml	18 mm	Fondo rotondo	6
30130893	Adattatore, 1×15 ml D17 mm, 2 /unità	15 ml	17 mm	Fondo rotondo	6
30130894	Adattatore, 1×15 ml D17 mm RB/FA, 2 /unità	15 ml	17 mm	Fondo rotondo/Fondo conico	6

	Codice	30130880
	Descrizione	Rotore basculante, 6×5 ml RB
	Velocità massima	4000 rpm
	RCF massima	1878×g


Accessori

Codice	Descrizione	Vol./Provetta	Diametro	Tipo provetta	Nr. provette/Rotore
30130895	Bicchieri per rotore 30130880, 2 /unità*	5 ml	13 mm	Fondo rotondo/Vacutainer®/Sarstedt	6

	Codice	31013397
	Descrizione	Rotore basculante, 4×10 ml
	Incluso nel kit	31012114
	Velocità massima	4200 rpm
	RCF massima	2406×g

Accessori

Codice	Descrizione	Vol./Provetta	Diametro	Tipo provetta	Nr. provette/Rotore
31021231	Rack, 1×1,8-10 ml D16 mm Vac/Sar, 4 /unità**	1,8-10 ml	16 mm	Fondo rotondo/Vacutainer®/ Sarstedt	4

	Codice	83041499
	Descrizione	Rotore ad angolo fisso, 18×1,5/2,0 ml
	Velocità massima	6000 rpm
	RCF massima	2938×g

Accessori

Codice	Descrizione	Vol./Tube	Diametro	Tipo provetta	Nr. provette/Rotore
Senza adattatore	Rotore ad angolo fisso, 18×1,5/2,0 ml	1,5/2,0 ml	11 mm	Microprovetta	18
30130884	Adattatore, 1×0,2/0,4 ml D6 mm, 6 /unità	0,2/0,4 ml	6 mm	Microprovetta	18
30130885	Adattatore, 1×0,5 ml D8 mm, 6 /unità	0,5 ml	8 mm	Microprovetta	18

*Bicchieri inclusi

**Racks inclusi

Legenda:

Vac – Vacutainer® Sar – Sarstedt FA – Fondo conico / Falcon® FB – Fondo piatto RB – Fondo rotondo

FRONTIER™ 5706P *Centrifuga Multi*

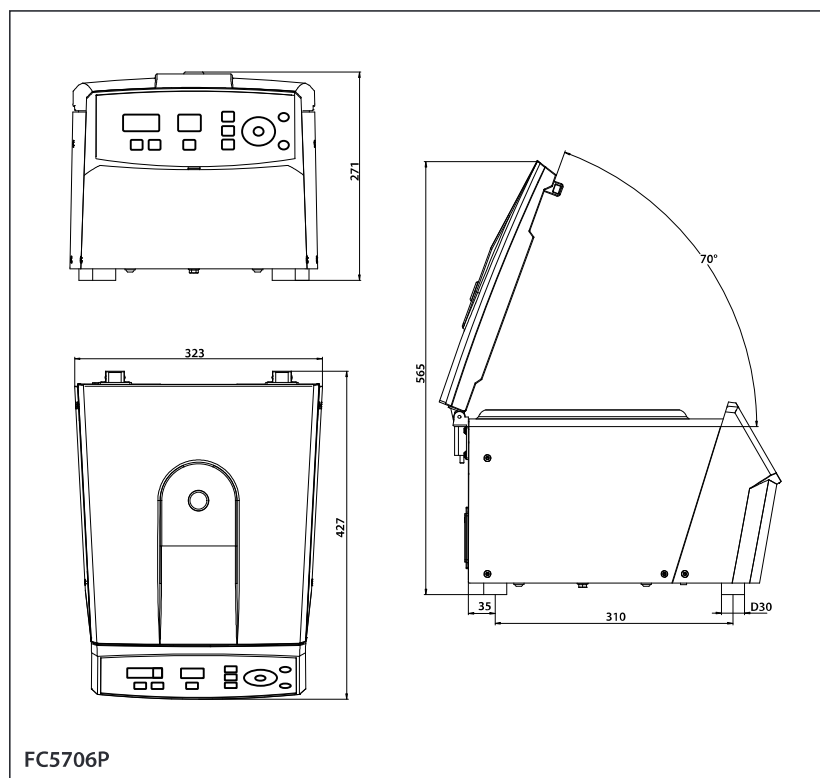
Altre caratteristiche e dotazioni standard

Controllo a microprocessore, Sistema anti-sbilanciamento, Segnale acustico alla fine di ogni corsa con opzioni di melodia, Rilascio di emergenza, 99 set di memoria, Dieci step di accelerazione e dieci di decelerazione, Preselezione del tempo di esecuzione da 10 sec a 99 ore e 59 min o continuo, Quick-spin.

Conformità

Vedere la Dichiarazione di conformità disponibile Dichiarazioni CE | OHAUS

Dimensioni



OHAUS Europe GmbH

e-mail: ssc@ohaus.com

Tel: 0039 02 38 591 323

e-mail: tsc@ohaus.com

Tel: 0039 0238 591 324

www.ohaus.com

Il sistema di gestione che regola la produzione di questo prodotto è certificato ISO 9001:2015.



80777101_A 20250523 © Copyright OHAUS Corporation

Fare clic o eseguire la scansione per il Web.

